

**ГРОМАДСЬКА ОРГАНІЗАЦІЯ
«ДЕСЯТЕ КВІТНЯ»**

Фактична адреса: вул. Героїв Крут, 15 (офіс 501)
м. Одеса, 65078, Україна
Юридична адреса: Овідіопольська дорога, 3,
корпус 1 (офіс 1039), м. Одеса, 65036, Україна
0800 33 28 58
info@dk.od.ua
dk.od.ua
ЄДРПОУ: 38296562



**CIVIC ORGANIZATION
«THE TENTH OF APRIL»**

Actual address: 15 Heroiv Krut Street (office 501),
Odesa, 65078, Ukraine
Legal address: 3 Ovidiopolska Road,
Building 1 (office 1039), Odesa, 65036, Ukraine
0800 33 28 58
info@dk.od.ua
dk.od.ua
IN: 38296562

**ЗАПРОШЕННЯ ДО УЧАСТІ У ТЕНДЕРІ
RFP F-05-2026-F
НА УКЛАДАННЯ РАЗОВОГО ДОГОВОРУ НА ПРОВЕДЕННЯ
РЕМОНТНИХ РОБІТ В МТП АМБУЛАТОРІЯ (СТАНЦІЯ АРЦИЗ) ПО
ВУЛИЦІ ТРОЇЦЬКА, БУДИНОК 4, М.АРЦИЗ, БОЛГРАДСЬКИЙ РАЙОН,
ОДЕСЬКА ОБЛАСТЬ**

**КІНЦЕВИЙ ТЕРМІН ОТРИМАННЯ ПРОПОЗИЦІЇ:
23:59 год. за східноєвропейським часом
28 квітня 2026 року**

РОЗДІЛ 1. ЛИСТ-ЗАПРОШЕННЯ

Громадська організація «ДЕСЯТЕ КВІТНЯ» (надалі – ДК), є неприбутковою громадською організацією, діяльність якої спрямована на розвиток громадянського суспільства та сприяння зміцненню правової держави в Україні.

Громадська організація «ДЕСЯТЕ КВІТНЯ» просить надати вашу тендерну пропозицію на послуги, зазначені у цьому Запрошенні до участі у тендері (Запрошення).

Організація запрошує кваліфікованих виконавців (надалі – Постачальник та/або Учасник), які зареєстровані в уряді України, надати пропозицію з фіксованою ціною для укладання разового договору на проведення ремонтних робіт місце тимчасового проживання (надалі - МТП) Амбулаторія (станція Арциз) за адресою: вулиця Троїцька, будинок 4, м.Арциз, Болградський район, Одеська область.

Проведення ремонтних робіт у 3-х санітарно-гігієнічних приміщеннях (санвузлах) з урахуванням вимог доступності для осіб з інвалідністю та маломобільних груп населення, загальною площею ($S=12,37m^2$); встановлення антиковзкого покриття у зонах пересування мешканців для підвищення рівня безпеки (м.п.-145); монтаж поручнів у коридорах будівлі для забезпечення безпечного пересування осіб з обмеженою мобільністю (м.п.-72); встановлення інклюзивних дверей (8 шт) відповідно до вимог чинних державних будівельних норм (ДБН) щодо забезпечення безбар'єрного доступу; влаштування доріжки на вході до будівлі для забезпечення зручного та безпечного доступу до об'єкта, у тому числі для маломобільних груп населення ($S=90m^2$).

Це Запрошення включає наступні документи:

Розділ 1. Лист-запрошення;

Розділ 2. Інструкція для учасників;

Розділ 3. Інформаційний лист до тендеру;

Розділ 4. Технічне завдання;

Розділ 5. Критерії оцінювання;

Розділ 6. Форми, що використовуються для подачі пропозиції.

- Додаток 1. Форма технічної пропозиції;
- Додаток 2. Форма фінансової пропозиції
- Додаток 3. Кількість робітників
- Додаток 4. Інструменти, обладнання та техніка
- Додаток 5. Реєстраційна форма постачальника
- Додаток 6. Кодекс поведінки постачальника
- Додаток 7. Проект Договору підряду.

Якщо ви зацікавлені в поданні пропозиції на це Запрошення, будь ласка, підготуйте свою пропозицію відповідно до вимог та порядку, викладеному в цьому Запрошенні, та подайте її до закінчення Кінцевого терміну подання пропозицій.

Будь ласка, підтвердьте отримання цього Запрошення, надіславши лист на електронну адресу tenders@dk.od.ua із зазначенням того, чи маєте ви намір надіслати пропозицію. Якщо вам потрібні додаткові роз'яснення, будь ласка, зв'яжіться із нами за електронною адресою Tender_requests@dk.od.ua.

ГО «Десяте квітня» сподівається на отримання Вашої Пропозиції та заздалегідь дякує Вам за інтерес!

Курочкіна Марина,
Президент ГО «ДЕСЯТЕ КВІТНЯ»



РОЗДІЛ 2. ІНСТРУКЦІЯ ДЛЯ УЧАСНИКІВ

1. Загальні положення	<p>1.1 Учасники тендеру повинні дотримуватися усіх вимог, викладених в даному Запрошенні.</p> <p>1.2 Дане запрошення до участі у тендері не є зобов'язанням ДК до укладання договору із жодним з учасників тендеру та/або сплати коштів.</p>
2. Підготовка пропозицій	<p>2.1 Під час підготовки пропозиції, учасник тендеру повинен детально ознайомитися із Запрошенням. Суттєві недоліки в наданні інформації, яка вимагається в Запрошенні, можуть призвести до відхилення пропозиції.</p> <p>2.2 Ваша пропозиція повинна бути складена українською мовою.</p> <p>2.3 Пропозиція Учасника повинна складатися з наступних документів:</p> <ul style="list-style-type: none">● Заповненої та підписаної уповноваженою особою Технічної пропозиції (Додаток 1);● Заповненої та підписаної уповноваженою особою Фінансової пропозиції (Додаток 2);● Заповнений та підписаний уповноваженою особою список кількості робітників, одночасно задіяних на будівельному майданчику (Додаток 3);● Заповнений та підписаний уповноваженою особою список інструментів, обладнання та техніки, які будуть задіяні в ході проведення ремонтних робіт (Додаток 4)● Заповненої та підписаної уповноваженою особою Реєстраційної форми постачальника (Додаток 5);● Заповненого та підписаного уповноваженою особою Кодекс поведінки постачальника (Додаток 6).● Гарантійний лист, щодо прийняття умов Договору підряду (Додаток 7);● Обов'язкових документів, перелік яких наведено в Розділі 5. Учасник зобов'язаний надати всі документи, що зазначені в Розділі 5, для підтвердження кваліфікаційних вимог учасника. <p>Учасник тендеру приймає до уваги та погоджується з тим, що організація залишає за собою право вимагати від учасника тендеру додаткові документи та/або інформацію, що підтверджують відповідність окремих положень документів вимогам та умовам цього тендерного оголошення.</p> <p>2.4 Учасник тендеру повинен подати Технічну пропозицію, використовуючи Форми, передбачені в Додатках до цього запрошення. Технічна пропозиція не має включати будь-які ціни або фінансову інформацію. Якщо Технічна пропозиція постачальника міститиме істотну фінансову інформацію, Пропозиція Постачальника буде дискваліфікована.</p> <p>2.5. Фінансова пропозиція готується використовуючи Форму, наведену в Розділі 6. Ціни та інша фінансова інформація не повинні розкриватися у будь-якому іншому місці, окрім цього документу.</p>

- Фінансова пропозиція має містити повну вартість послуг та будівельних матеріалів з врахуванням всіх необхідних платежів та зборів в національній валюті України - гривні.

2.6 Учасник тендеру обов'язково має бути зареєстрований в Україні юридичною особою приватного права або фізичною особою-підприємцем та забезпечити фахівців в достатній кількості, необхідній для виконання технічних завдань, мати відповідний код Класифікації видів економічної діяльності (КВЕД-2010) секції F «Будівництво» (41.10-43.99).

2.7 Учасник тендеру може подати лише одну пропозицію.

2.8 Пропозиція має залишатися дійсною протягом терміну дії договору. Пропозиція, дійсна протягом коротшого періоду, може бути відхилена.

2.9 Учасники тендеру можуть вимагати роз'яснень щодо положень та вимог, викладених у Запрошенні. Будь-який запит на роз'яснення повинен бути надісланий у письмовій формі за електронною адресою: Tender_requests@dk.od.ua.

2.10 Візит на об'єкт є **обов'язковим**, враховуючи складність вимог. Візит на об'єкт буде організований за вимогою учасника. До участі у візиті допускається максимум два представники від компанії. Імена та контактні дані представників компанії повинні бути надані в письмовій формі не пізніше **23 квітня 2026** року до 13:00 за київським часом на електронну пошту: tenders@dk.od.ua.

Пропозиції, що не відповідають потрібному формату, не можуть бути прийняті до уваги.

3. Подання пропозицій

3.1 Учасник тендеру подає належним чином підписану та повну Пропозицію, що містить документи та форми відповідно до вимог Запрошення. Подання здійснюється в порядку, визначеному у Запрошенні. Пропозиція підписується належним чином уповноваженою особою (особами) та скріплюється печаткою (за наявності).

3.2 Пропозиція буде надсилатися електронною поштою:

Укажіть, будь ласка, у темі листа:

- Фразу «RFP F-05-2026-F_Тендер на проведення ремонтних робіт в МТП Амбулаторія (станція Арциз) м.Арциз,Одеська область»;
- Назву своєї фірми/ФОП.

УВАГА! Технічна пропозиція та Фінансова пропозиція повинні подаватися ОКРЕМИМИ ЛИСТАМИ, з назвами, які дозволяють їх чітко ідентифікувати!

Пропозиція повинна бути надіслана лише за наступною електронною адресою: tenders@dk.od.ua.

Учасники тендеру повинні бути надзвичайно пильними, щоб вчасно подати свою пропозицію. ГО «Десяте квітня» не несе відповідальності та не прийматиме до уваги будь-які заявки, подані із запізненням через збій сервера або відключення електроенергії, локально чи глобально.

	<p>Учасник тендеру може надіслати більше одного електронного листа, щоб подати всі документи для участі в тендері, та несе відповідальність за перевірку того, щоб усі електронні листи були отримані належним чином до кінцевого терміну подачі заявок.</p>
<p>4. Оцінка пропозицій</p>	<p>4.1 ДК проводитиме оцінку виключно на основі поданих Технічної та Фінансової пропозицій. Оцінка пропозицій буде складатися з наступних етапів:</p> <ul style="list-style-type: none"> ● Попередній розгляд ● Мінімальна прийнятність та кваліфікація ● Оцінка технічних пропозицій ● Оцінка фінансових пропозицій ● Фінальна оцінка <p>4.2 Попередній розгляд:</p> <p>ДК розглядає Пропозиції, щоб визначити їх відповідність мінімальним формальним вимогам:</p> <ul style="list-style-type: none"> ● Пропозиції мають бути подані у встановлений термін ● Пропозиції повинні відповідати встановленому терміну дії пропозиції ● Пропозиції мають бути підписані належним чином уповноваженою особою (особами) та скріплені печаткою (за наявністю) ● Подання пропозицій із використанням встановлених форм. ● Подання Технічної та Фінансової пропозицій окремими файлами. ● Пропозиції включають запитовану документацію, включаючи документацію щодо юридичного статусу та реєстрації; ● Учасник тендеру є юридично зареєстрованою особою приватного права в Україні. <p>ДК залишає за собою право відхилити пропозицію на цьому етапі, якщо вона не відповідає мінімальним формальним вимогам.</p> <p>4.3 Прийнятність та кваліфікація Учасника тендеру буде оцінюватися відповідно до Критеріїв попередньої кваліфікації, зазначених у Розділі 5.</p> <p>ДК залишає за собою право відхилити пропозицію на цьому етапі, якщо вона не відповідає вимогам тендеру.</p> <p>4.4 Технічна комісія повинна переглядати та оцінювати Технічні пропозиції на основі їх відповідності Технічному завданню та іншим документам Запрошення, застосовуючи критерії оцінювання, підкритерії та бальну систему, визначені в Розділі 5.</p> <p>4.5 На наступному етапі фінансова комісія буде розглядати фінансові пропозиції лише тих учасників, пропозиція яких набере показник Частки балу технічної пропозиції більше 35, встановлений в Розділі 3.</p> <p>4.6 Тендерною комісією буде проведено фінальну оцінку та застосовано комбінований метод нарахування балів, який базуватиметься на поєднанні технічного та фінансового результатів, при цьому вага технічної пропозиції складатиме 70% загального балу, а вага фінансової пропозиції відповідно 30% загального балу.</p> <p>4.7 Формули для оцінювання пропозицій будуть такими:</p>

Оцінка технічної пропозиції (ТП):

ЧАСТКА БАЛУ ТЕХНІЧНОЇ ПРОПОЗИЦІЇ = 70% x Бал Технічної оцінки

Оцінка фінансової пропозиції (ФП):

ЧАСТКА БАЛУ ФІНАНСОВОЇ ПРОПОЗИЦІЇ = 30% x Найнижча Вартість пропозиції / Вартість пропозиції, що оцінюється

Загальний бал = ЧАСТКА БАЛУ ТЕХНІЧНОЇ ПРОПОЗИЦІЇ + ЧАСТКА БАЛУ ФІНАНСОВОЇ ПРОПОЗИЦІЇ

4.8 Для сприяння розгляду, оцінці та порівнянню пропозицій ДК може на власний розсуд звернутися до будь-якого учасника тендеру з проханням роз'яснити положення його пропозиції.

Запити ДК щодо роз'яснень та відповіді на них мають бути письмовими та не повинні змінювати ціни чи суть пропозиції, за винятком:

надання роз'яснень,

підтвердження виправлення арифметичних помилок, виявлених ДК при оцінці пропозицій відповідно до Запрошення.

Якщо учасник тендеру не погоджується з виправленням помилок, зробленим ДК, його пропозиція буде відхилена. Будь-яке незапитане ДК роз'яснення, подане учасником тендеру у зв'язку з його пропозицією, не буде враховане під час оцінки.

4.9 Якщо Пропозиція відповідає Технічним вимогам Запрошення, ДК має право не розглядати будь-які невідповідності чи упущення у пропозиції, які, на думку ДК, не становлять істотного відхилення від вимог Запрошення.

ДК може вимагати від учасника тендеру протягом розумного періоду часу надати необхідну інформацію чи документацію для виправлення невідповідностей або недоліків у пропозиції, що стосуються вимог до документації.

Такі упущення не повинні бути пов'язані з ціною пропозиції.

4.10 Переможцем тендеру буде визнано Постачальника, чия пропозиція отримала найвищий Загальний бал пропозиції.

5. Укладення договору

5.1 ДК залишає за собою право визнати всі пропозиції як невідповідні та відхилити всі пропозиції в будь-який час до укладення договору, не несучи жодної відповідальності чи зобов'язання інформувати учасників тендеру. ДК не зобов'язана укладати договір за найнижчою ціною.

5.2 До закінчення терміну дії пропозиції учасника тендеру, ДК укладає договір із учасником тендеру, який отримав найвищий загальний бал.

5.3 На момент укладання договору ДК залишає за собою право змінювати кількість послуг та/або товарів без будь-якої зміни ціни одиниці продукції або інших умов договору.

	5.4 Протягом трьох (3) днів з дати отримання договору переможець тендеру підписує, датує договір та повертає його ДК. Якщо цього не буде зроблено, це може бути достатньою підставою для анулювання рішення щодо переможця тендеру та ДК може передати договір учаснику, який був другим за оцінкою комісії, або запросити нові пропозиції.
6. Платіжні умови	Оплата по договору буде здійснюватись частинами після прийняття виконаних робіт щодо кожного житлового будинку/приміщення/квартири: - авансовий платіж у розмірі 50% від суми, визначеної узгодженим кошторисом щодо кожного житлового будинку/приміщення/квартири, протягом десяти банківських днів з моменту підписання кошторису. - залишок вартості робіт у розмірі 50% від суми, визначеної узгодженим кошторисом щодо кожного житлового будинку/приміщення/квартири, протягом десяти банківських днів з моменту підписання акту приймання-передачі виконаних робіт (наданих послуг). Оплата буде здійснена у безготівковій формі шляхом переказу на банківський рахунок постачальника.

РОЗДІЛ 3. ІНФОРМАЦІЙНИЙ ЛИСТ ДО ТЕНДЕРУ

Інформація	Особливі інструкції/вимоги
1. Мова пропозиції	Ваша пропозиція повинна бути складена українською мовою.
2. Період дії пропозиції	Пропозиція має залишатися дійсною протягом терміну дії договору
3. Валюта пропозиції	Національна валюта України - гривня
4. Кінцевий термін подання запитів на роз'яснення / запитань	23 квітня 2026 року не пізніше 13:00 години за київським часом на електронну адресу: Tender_requests@dk.od.ua
5. Кінцевий термін отримання пропозиції	23:59 год. за східноєвропейським часом 28 квітня 2026 року
6. Допустимий спосіб подання пропозицій	За електронною адресою: tenders@dk.od.ua : <ul style="list-style-type: none"> • Тема листа: фраза «RFP F-05-2026-F_Тендер на проведення ремонтних робіт в МТП Амбулаторія (станція Арциз) м.Арциз, Одеська область»; • Документи мають подаватися у відсканованому вигляді та ОКРЕМИМИ ЛИСТАМИ, які дозволяють їх чітко ідентифікувати (Технічна пропозиція; Фінансова пропозиція, Кількість робітників; Інструменти, обладнання та техніка; Реєстраційна форма; Кодекс поведінки; Копії реєстраційних документів і т.д.).
7. Метод оцінки пропозицій	Метод комбінованого підрахунку балів, використовуючи розподіл ваги технічної та фінансової пропозиції 70% та 30% відповідно. Пропозиція, що набере показник Частки балу технічної пропозиції менше 35 , дискваліфікується.
8. ДК укладе контракт з:	Учасником, чия пропозиція отримала найвищий Загальний бал пропозиції.

РОЗДІЛ 4. ТЕХНІЧНЕ ЗАВДАННЯ

1. Предмет закупівлі:

Проведення ремонтних робіт МТП Амбулаторія (станція Арциз) за адресою: вулиця Троїцька, будинок 4, м.Арциз, Болградський район, Одеська область:

- проведення ремонтних робіт у 3-х санітарно-гігієнічних приміщеннях (санвузлах) з урахуванням вимог доступності для осіб з інвалідністю та маломобільних груп населення, загальною площею ($S=12,37\text{м}^2$);
- встановлення антиковзкого покриття у зонах пересування мешканців для підвищення рівня безпеки (м.п.-145);
- монтаж поручнів у коридорах будівлі для забезпечення безпечного пересування осіб з обмеженою мобільністю (м.п.-72);
- встановлення інклюзивних дверей (8 шт) відповідно до вимог чинних державних будівельних норм (ДБН) щодо забезпечення безбар'єрного доступу;
- влаштування доріжки на вході до будівлі для забезпечення зручного та безпечного доступу до об'єкта, у тому числі для маломобільних груп населення ($S=90\text{м}^2$).

2. Код закупівлі: ДК 021:2015 - 45450000-6 Інші завершальні будівельні роботи;
ДК 021:2015 - 45000000-7 Будівельні роботи та поточний ремонт.

3. Роботи повинні бути виконані згідно відомості обсягів робіт та матеріалів (додається). Перелік робіт/матеріалів, які не були включені в тендерну пропозицію, є невичерпним та у разі необхідності їх надання (у зв'язку з заміною робіт/матеріалів, додатково виявлених роботах/матеріалах в процесі проведення робіт тощо) для ремонту приміщення, будуть вираховуватися співробітниками ДК відповідно до ринкових цін та узгоджуватися із постачальником.

4. Учасник тендеру перед подачею пропозицій повинен самостійно зробити обстеження та замір об'єкту.

5. Вимоги до проведення робіт:

5.1. Роботи повинні виконуватись з додержанням вимог ДБН В.2.5-64:2012., ДБН В.2.2-15:2019, МІНІСТЕРСТВО РОЗВИТКУ ГРОМАД ТА ТЕРИТОРІЙ УКРАЇНИ наказ від 31.12.2021 № 374.

5.2. Постачальник зобов'язаний використовувати для виконання робіт будівельні матеріали, що відповідають чинному законодавству України.

5.3. Працівники Постачальника, які будуть залучені до виконання робіт, повинні мати відповідну кваліфікацію та допуски для проведення даного виду робіт.

5.4. Постачальник під час проведення ремонтних робіт повинен забезпечити нагляд за додержанням правил виконання робіт, додержання правил пожежної безпеки, додержання техніки безпеки при проведенні робіт, уповноваженими особами Постачальника.

5.5. Постачальник повинен мати досвід у виконанні даного виду робіт, та надати перелік об'єктів на яких виконував дані види робіт та які експлуатуються.

5.6. Постачальник повинен перед початком проведення робіт погодити з Замовником та Отримувачем колір і тип оздоблювальних матеріалів та фурнітури.

6. Розрахунок вартості робіт:

Фінансова пропозиція учасника подається шляхом заповнення відповідного Додатку до тендерної документації (Excel-файл) із розрахунком вартості робіт/матеріалів у національній валюті з урахуванням ПДВ, всіх супутніх витрат та податків на всі види робіт та матеріали.

У разі необхідності, Замовник може додатково запросити деталізацію вартості (локальні кошториси, відомості ресурсів тощо) у форматі, що відповідає «Кошторисним нормам України. Настанова з визначення вартості будівництва», із врахуванням Змін №1–4, затверджених відповідними наказами.

Можлива заміна матеріалів, які передбачені проектною документацією, на матеріали з аналогічними характеристиками. (Увага! Всі найменування (моделі) обладнання, що повинні бути встановлені на об'єкті будівництва та що вказані в тендерній документації, не є вимогою. Постачальник може використати аналоги, але таке обладнання повинно відповідати технічним умовам об'єкту).

7. Умови виконання робіт:

7.1. Забезпечити виконання вимог безпеки перебування людей, оскільки на об'єктах роботи з поточного ремонту будуть проводитись в умовах експлуатації діючої установи.

7.2. Проінформувати Замовника про готовність початку робіт, здачі згідно актів виконаних робіт, а також актів на виконання прихованих робіт.

7.3. До початку проведення робіт Постачальник зобов'язаний виконати підготовчі роботи по захисту приміщень, що є предметом закупівлі, від запилювання, забруднення, протікань та інших пошкоджень пов'язаних з виконанням робіт.

7.4. Забезпечити обов'язкове виконання вимог чинного законодавства України по безпечному виконанню робіт, охороні праці, охороні навколишнього середовища, пожежній безпеці та дотримуватись вимог державних будівельних норм і державних стандартів України.

7.5. Призначити особу, відповідальну за виконання робіт.

8. Постачальник повинен здійснити попереднє обстеження на території об'єкта, що є предметом закупівлі, для визначення детального обсягу робіт при складанні кошторисної документації.

9. Роботи повинні бути виконані та передані Замовнику та Отримувачу по акту прийому-передачі виконаних робіт (наданих послуг).

ВІДОМІСТЬ ОБСЯГІВ РОБІТ ТА МАТЕРІАЛІВ

Проведення ремонтних робіт МТП Амбулаторія (станція Арциз) за адресою: вулиця Троїцька, будинок 4, м.Арциз, Болградський район, Одеська область:

- проведення ремонтних робіт у 3-х санітарно-гігієнічних приміщеннях (санвузлах) з урахуванням вимог доступності для осіб з інвалідністю та маломобільних груп населення, загальною площею (S=12,37м²);
- встановлення антиковзкого покриття у зонах пересування мешканців для підвищення рівня безпеки (м.п.-145);
- монтаж поручнів у коридорах будівлі для забезпечення безпечного пересування осіб з обмеженою мобільністю (м.п.-72);
- встановлення інклюзивних дверей (8 шт) відповідно до вимог чинних державних будівельних норм (ДБН) щодо забезпечення безбар'єрного доступу;
- влаштування доріжки на вході до будівлі для забезпечення зручного та безпечного доступу до об'єкта, у тому числі для маломобільних груп населення (S=90м²).

Умови виконання робіт К=1,2 («Кошторисні норми України. Настанова з визначення вартості будівництва. З урахуванням Зміни № 1 затвердженої Наказом від 30.04.2022 № 67. З урахуванням Зміни № 2 затвердженої Наказом від 01.12.2022 № 244. З урахуванням Зміни № 3 затвердженої Наказом від 22.09.2023 № 854. З урахуванням Зміни № 4 затвердженої Наказом від 20.03.2024 № 243).

Об'єми робіт:

№	Найменування робіт і витрат	Одиниця виміру	Кількість	Примітка та опис
1	2	3	4	5
	Санвузол 1			
	Демонтажні роботи су1			
1	Демонтаж унітаза	шт	1	
2	Демонтаж душової kabіни	шт	1	
3	Демонтаж умивальника	шт	2	
4	Демонтаж бойлера	шт	1	
5	Демонтаж плитки підлогової	м2	5,29	
6	Демонтаж цементної стяжки більше 100мм	м2	5,29	
7	Демонтаж штукатурки	м2	18,12	
	Сантехнічні роботи су1			
1	Труба каналізаційна д.100 мм	м.п.	3	
2	Труба каналізаційна д.50 мм	м.п.	9	
3	Монтаж труб каналізаційних	м.п.	12	
4	Коліно д. 110 мм	шт.	4	
5	Коліно д. 50 мм	шт.	8	
6	Труба ПВХ д.20мм	м.п.	12	
7	Тройник ПВХ д 20мм	шт	6	
8	Кут ПВХ 20*90	шт	6	
9	Кран кульовий	шт	8	
10	Пайка труб ПВХ (точка)	шт	20	
11	Монтаж бойлера	шт	1	
12	Бойлер 200л	шт	1	

13	Встановлення унітазу	шт	1	
14	<i>Унітаз</i>	шт	1	
15	Встановлення інсталяції	шт	1	
16	<i>Інсталяція</i>	шт	1	
17	Встановлення душової системи (лійка кран)	шт	1	
18	<i>Душова система гідроСервер (лійка, кран)</i>	шт	1	
19	Монтаж трапу душового	шт	1	
20	<i>Трап душовий</i>	шт	1	
21	Встановлення трапу аварійного	шт	1	
22	<i>Трап аварійний с сух. гідроатвором</i>	шт	1	
23	Монтаж умивальника в зборі з змішувачем та сифоном	шт	1	
24	<i>Умивальник інклюзивний</i>	шт	1	
25	Змішувач	шт	1	
26	<i>Сифон хром</i>	шт	1	
27	Монтаж рушникосушарки	шт	2	
28	<i>Рушникосушарка електрична</i>	шт	2	
	Стіни су1			
1	Грунтування стін	м2	18,12	
2	Високоякісне штукатурення стін	м2	18,12	
3	<i>Штукатурка суміш</i>	кг	175	
4	<i>Гідроізоляція обмазочна</i>	кг	16	
5	<i>Маяк штукатурний (Зм)</i>	шт	10	
6	<i>Керамограніт 600x1200мм (стіни)</i>	м2	18,12	
7	Укладання плитки (стіни)	м2	18,12	
8	<i>Клей для плитки</i>	кг	125	
9	Затирання швів	м2	18,12	
10	<i>Затирка для швів</i>	кг	2	
	Підлога СУ1			
1	<i>Пінополістирол екструд. 25мм</i>	м2	5,29	
2	Монтаж плит полістирольних	м2	5,29	
3	Заливка стяжки товщ. 100 мм з арм. сіткою	м2	5,29	
4	<i>Сітка дротяна 50x50, ф 4 мм</i>	м2	5,29	
5	<i>Суміш бетонна В25</i>	м3	0,75	
6	<i>Грунт</i>	л	1	
7	Грунтування підлоги	м2	5,29	
8	<i>Тепла підлога електрична</i>	м2	4	
9	Монтаж та підключення теплої підлоги	м2	4	
10	Монтаж терморегулятора	шт	1	
11	<i>Гідроізоляція обмазочна</i>	кг	5	
12	<i>Гідроізоляція підлоги в 2 шари</i>	м2	5,29	
13	<i>Керамограніт 600x600мм (підлога) антиковзкий</i>	м2	5,29	
14	Укладання плитки (підлога)	м2	5,29	
15	<i>Клей для плитки</i>	кг	50	
16	Затирання швів	м2	5,29	
17	<i>Затирка для швів</i>	кг	1	
	Інші роботи СУ1			
1	<i>Стеля натяжна біла матова (з роботою)</i>	м2	5,29	

2	Дзеркало поворотне	шт	1	
3	Поручень П-подібний	шт	1	
4	Поручень відкидний (флажок)	шт	1	
5	Поручень для раковини	шт	1	
6	Відкидне сидіння для душової	шт	1	
7	Монтаж дзеркала поворотного	шт	1	
8	Монтаж поручнів	шт	4	
9	Вивіз сміття	т	3	
10	Витратні матеріали (диски щітки тощо) компл.	шт	1	
11	Розвантаження будматеріалів	шт	1	
	Електромонтажні роботи на 3 санвузли			
1	Встановлення розеток	шт	18,00	
2	Встановлення вимикачів	шт	6,00	
3	Вимикач	шт	6,00	
4	Розетка	шт	18,00	
5	Монтаж LED світильників 45Вт	шт	6,00	
6	Стельовий світильник 45 Вт	шт	6,00	
7	Монтаж та налаштування щитової	шт	3,00	
8	Аварійний світлодіодний світильник акумуляторний	шт	3,00	
9	Щит розподільчий	шт	3,00	
10	Підключення автоматів	шт	12,00	
11	Автоматичний вимикач 1Р 16А	шт	12,00	
12	Гофрована труба з ПВХ Д=20мм, з протяжкою	м	75,00	
13	Кабель силовий моноліт ВВГп нгд 3х1,5 мідь	м	30,00	
14	Кабель силовий моноліт ВВГп нгд 3х2,5 мідь	м	60,00	
	Санвузол 2			
	Демонтажні роботи су2			
1	Демонтаж унітаза	шт	1	
2	Демонтаж душової kabіни	шт	1	
3	Демонтаж умивальника	шт	2	
4	Демонтаж бойлера	шт	1	
5	Демонтаж плитки підлогової	м2	2,88	
6	Демонтаж цементної стяжки більше 100мм	м2	2,88	
7	Демонтаж штукатурки	м2	15,2	
	Сантехнічні роботи су2			
1	Труба каналізаційна д.100 мм	м.п.	3	
2	Труба каналізаційна д.50 мм	м.п.	9	
3	Монтаж труб каналізаційних	м.п.	12	
4	Коліно д. 110 мм	шт.	4	
5	Коліно д. 50 мм	шт.	8	
6	Труба ПВХ д.20мм	м.п.	12	
7	Тройник ПВХ д 20мм	шт	6	
8	Кут ПВХ 20*90	шт	6	
9	Кран кульовий	шт	8	
10	Пайка труб ПВХ (точка)	шт	20	
11	Монтаж бойлера	шт	1	
12	Бойлер 200л	шт	1	

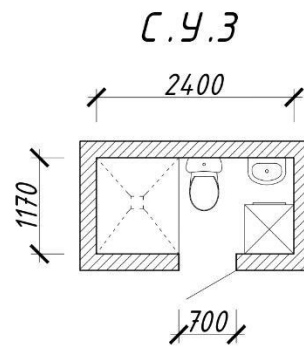
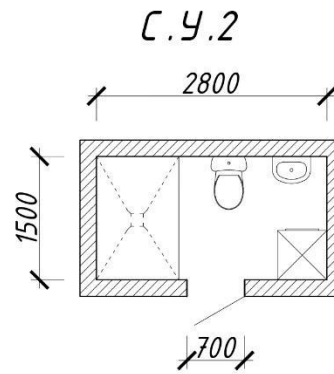
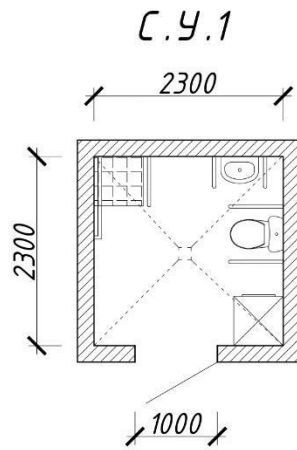
13	Встановлення унітазу	шт	1	
14	<i>Унітаз</i>	шт	1	
15	Встановлення інсталяції	шт	1	
16	<i>Інсталяція</i>	шт	1	
17	Встановлення душової системи (лійка кран)	шт	1	
18	<i>Душова система гідроСервер (лійка, кран)</i>	шт	1	
19	Монтаж трапу душового	шт	1	
20	<i>Трап душовий</i>	шт	1	
21	Встановлення трапу аварійного	шт	1	
22	<i>Трап аварійний с сух. гідроатвором</i>	шт	1	
23	Монтаж умивальника в зборі з змішувачем та сифоном	шт	1	
24	<i>Умивальник інклюзивний</i>	шт	1	
25	Змішувач	шт	1	
26	<i>Сифон хром</i>	шт	1	
27	Монтаж рушникосушарки	шт	1	
28	<i>Рушникосушарка електрична</i>	шт	1	
	Стіни су2			
1	Грунтування стін	м2	15,2	
2	Високоякісне штукатурення стін	м2	15,2	
3	<i>Штукатурка суміш</i>	кг	150	
4	<i>Гідроізоляція обмазочна</i>	кг	15	
5	<i>Маяк штукатурний (Зм)</i>	шт	10	
6	<i>Керамограніт 600x1200мм (стіни)</i>	м2	15,2	
7	Укладання плитки (стіни)	м2	15,2	
8	<i>Клей для плитки</i>	кг	125	
9	Затирання швів	м2	15,2	
10	<i>Затирка для швів</i>	кг	2	
	Підлога СУ2			
1	<i>Пінополістирол екструд. 25мм</i>	м2	2,88	
2	Монтаж плит полістирольних	м2	2,88	
3	Заливка стяжки товщ. 100 мм з арм. сіткою	м2	2,88	
4	<i>Сітка дротяна 50x50, ф 4 мм</i>	м2	2,88	
5	<i>Суміш бетонна В25</i>	м3	0,5	
6	<i>Грунт</i>	л	1	
7	Грунтування підлоги	м2	2,88	
8	<i>Тепла підлога електрична</i>	м2	2	
9	Монтаж та підключення теплої підлоги	м2	2	
10	Монтаж терморегулятора	шт	1	
11	<i>Гідроізоляція обмазочна</i>	кг	3	
12	<i>Гідроізоляція підлоги в 2 шари</i>	м2	2,88	
13	<i>Керамограніт 600x600мм (підлога) антиковзкий</i>	м2	2,88	
14	Укладання плитки (підлога)	м2	2,88	
15	<i>Клей для плитки</i>	кг	25	
16	Затирання швів	м2	2,88	
17	<i>Затирка для швів</i>	кг	1	
	Інші роботи СУ2			
1	<i>Стеля натяжна біла матова (з роботою)</i>	м2	2,88	

2	Дзеркало поворотне	шт	1	
3	Поручень П-подібний	шт	1	
4	Поручень відкидний (флажок)	шт	1	
5	Поручень для раковини	шт	1	
6	Відкидне сидіння для душової	шт	1	
7	Монтаж дзеркала поворотного	шт	1	
8	Монтаж поручнів	шт	4	
9	Вивіз сміття	т	3	
10	Витратні матеріали (диски щітки тощо) компл.	компл	1	
11	Розвантаження будматеріалів	пос.	1	
	Санвузол 3			
	Демонтажні роботи суЗ			
1	Демонтаж унітаза	шт	1	
2	Демонтаж душової kabіни	шт	1	
3	Демонтаж умивальника	шт	2	
4	Демонтаж бойлера	шт	1	
5	Демонтаж плитки підлогової	м2	4,2	
6	Демонтаж цементної стяжки більше 100мм	м2	4,2	
7	Демонтаж штукатурки	м2	19,5	
	Сантехнічні роботи суЗ			
1	Труба каналізаційна д.100 мм	м.п.	3	
2	Труба каналізаційна д.50 мм	м.п.	9	
3	Монтаж труб каналізаційних	м.п.	12	
4	Коліно д. 110 мм	шт.	4	
5	Коліно д. 50 мм	шт.	8	
6	Труба ПВХ д.20мм	м.п.	12	
7	Тройнік ПВХ д 20мм	шт	6	
8	Кут ПВХ 20*90	шт	6	
9	Кран кульовий	шт	8	
10	Пайка труб ПВХ (точка)	шт	20	
11	Монтаж бойлера	шт	1	
12	Бойлер 200л	шт	1	
13	Встановлення унітазу	шт	1	
14	Унітаз	шт	1	
15	Встановлення інсталяції	шт	1	
16	Інсталяція	шт	1	
17	Встановлення душової системи (лійка кран)	шт	1	
18	Душова система гідроСервер (лійка, кран)	шт	1	
19	Монтаж трапу душового	шт	1	
20	Трап душовий	шт	1	
21	Встановлення трапу аварійного	шт	1	
22	Трап аварійний с сух. гідроатвором	шт	1	
23	Монтаж умивальника в зборі з змішувачем та сифоном	шт	1	
24	Умивальник інклюзивний	шт	1	
25	Змішувач	шт	1	
26	Сифон хром	шт	1	
27	Монтаж рушникосушарки	шт	1	

28	<i>Рушникосушарка електрична</i>	шт	1	
Стіни суЗ				
1	Грунтування стін	м2	19,5	
2	Високоякісне штукатурення стін	м2	19,5	
3	<i>Штукатурка суміш</i>	кг	175	
4	<i>Гідроізоляція обмазочна</i>	кг	20	
5	<i>Маяк штукатурний (Зм)</i>	шт	10	
6	<i>Керамограніт 600x1200мм (стіни)</i>	м2	19,5	
7	Укладання плитки (стіни)	м2	19,5	
8	<i>Клей для плитки</i>	кг	175	
9	Затирання швів	м2	19,5	
10	<i>Затирка для швів</i>	кг	2	
Підлога СУЗ				
1	<i>Пінополістирол екструд. 25мм</i>	м2	4,2	
2	Монтаж плит полістирольних	м2	4,2	
3	Заливка стяжки товщ. 100 мм з арм. сіткою	м2	4,2	
4	<i>Сітка дротяна 50x50, ф 4 мм</i>	м2	4,2	
5	<i>Суміш бетонна В25</i>	м3	0,75	
6	<i>Грунт</i>	л	1	
7	Грунтування підлоги	м2	4,2	
8	<i>Тепла підлога електрична</i>	м2	3	
9	Монтаж та підключення теплої підлоги	м2	3	
10	Монтаж терморегулятора	шт	1	
11	<i>Гідроізоляція обмазочна</i>	кг	5	
12	<i>Гідроізоляція підлоги в 2 шари</i>	м2	4,2	
13	<i>Керамограніт 600x600мм (підлога) антиковзкий</i>	м2	4,2	
14	Укладання плитки (підлога)	м2	4,2	
15	<i>Клей для плитки</i>	кг	50	
16	Затирання швів	м2	4,2	
17	<i>Затирка для швів</i>	кг	1	
Інші роботи СУЗ				
1	<i>Стеля натяжна біла матова (з роботою)</i>	м2	4,2	
2	<i>Дзеркало поворотне</i>	шт	1	
3	<i>Поручень П-подібний</i>	шт	1	
4	<i>Поручень відкидний (флажок)</i>	шт	1	
5	<i>Поручень для раковини</i>	шт	1	
6	<i>Відкидне сидіння для душової</i>	шт	1	
7	Монтаж дзеркала поворотного	шт	1	
8	Монтаж поручнів	шт	4	
9	Вивіз сміття	т	3	
10	<i>Витратні матеріали (диски щітки тощо)</i>	компл	1	
11	Розвантаження будматеріалів	послуг	1	
Двері				

1	Демонтаж старих дверних блоків	шт	8	
2	Розширення та підсилення дверного проїому	шт	8	
3	Монтаж дверних мп блоків (2200x1200 мм)	шт	8	
4	Влаштування укосів внутрішніх (до 50 см шириною)	м.п.	52	
5	Влаштування укосів зовн. (до 50 см шириною)	м.п.	52	
6	<i>Блок дверний мп в комплекті (2500x1500) білий</i>	шт	8	
7	<i>Кутник 40x40x5</i>	м.п.	32	
8	<i>Суміш цементно-пісчана</i>	кг	625	
9	<i>Шпаклівка фінішна</i>	кг	15	
10	Грунтування та фарбування укосів в 2 шари	м.п.	52	
11	<i>Грунт глибокої пропитки</i>	л	20	
12	<i>Фарба акрилова</i>	л	20	
	Доріжка			
1	Демонтаж бетонної стяжки товщ. 150 мм	м2	90	
2	Розробка ґрунту вручну	м2	90	
3	Влаштування бордюру	м.п.	120	
4	Влаштування основи з відсіву	м2	90	
5	<i>Відсів</i>	т	4,5	
6	Укладання тротуарної плитки	м2	90	
7	<i>Плитка тротуарна</i>	м2	90	
10	<i>Транспортні послуги</i>	послуги	1	
11	Монтажно-налагоджувальні роботи	шт	1	
12	Вивіз сміття	т	8	
	Антиковзке покриття			
1	<i>Антиковзкий пвх настил 5мм (0,9x15)</i>	м.п.	145	
2	<i>Клей для лінолеуму</i>	кг	168	
3	Укладання покриття антиковзкого	м.п.	145	
	Поручні			
1	Монтаж поручнів одинарних (коридор)	м.п.	72	
2	<i>Поручні одинарні</i>	м.п.	72	
3	<i>Комплект кріплення</i>	шт	144	
4	<i>Набір тактильних навігаторів (86 шт)</i>	шт	40	

План приміщення, що підлягає ремонту
та знаходиться за адресою: вулиця Троїцька, будинок 4, місто Арциз, Болградський район,
Одеська область.



РОЗДІЛ 5. КРИТЕРІЇ ОЦІНЮВАННЯ

Затребувані документи:

- Документи, видані уповноваженими органами влади, що підтверджують реєстрацію учасника тендеру в Україні юридичною особою або фізичною особою-підприємцем;
- Належним чином підписані Технічна, Фінансова пропозиції, Список робітників, Список інструментів, Реєстраційна форма постачальника та Кодекс поведінки Постачальника, згідно з Формами;
- Копії реєстраційних документів юридичної особи або ФОП;
- Документи, що підтверджують повноваження особи-підписанта (для юридичних осіб);
- Довідка з банку про наявність рахунка для безготівкового перерахування коштів;
- Портфоліо.
- Копії будь-яких інших документів, які, на Вашу думку, можуть слугувати підтвердженням заявлених можливостей до надання послуг, зазначених у Технічній пропозиції;

Критерії попереднього розгляду

Надіслані пропозиції будуть розглянуті на основі принципу "Так" або "Ні", щоб визначити відповідність наведеним нижче мінімальним критеріям / вимогам:

- Пропозиції мають бути подані у встановлений термін
- Пропозиції повинні відповідати встановленому терміну дії пропозиції
- Пропозиції мають бути підписані належним чином уповноваженою особою (особами) та скріплені печаткою (за наявністю)
- Подання пропозицій із використанням встановлених форм.
- Подання Технічної та Фінансової пропозицій окремими файлами.
- Пропозиції включають запитувану документацію, включаючи документацію щодо юридичного статусу та реєстрації;
- Учасник тендеру є юридично зареєстрованою особою приватного права в Україні

МЕТОДОЛОГІЯ ТЕХНІЧНОЇ ОЦІНКИ ТА КОНТРОЛЬНИЙ СПИСОК ДЛЯ ПОДАЧІ ПРОПОЗИЦІЙ

1. Критерії попередньої кваліфікації	Формат подання	Оцінка
Спроможність / кваліфікація Учасника тендеру	Необхідна документація	Оцінка
1.1 Виписка/Витяг з Єдиного державного реєстру юридичних осіб, фізичних осіб-підприємців та громадських формувань з датою створення юридичної особи, щонайменше за 2 роки до кінцевого терміну подання тендерної пропозиції. Виписка з реєстру повинна підтверджувати, що хоча б один код КВЕД (класифікація видів економічної діяльності) підприємства починається з цифри 41, 42 або 43 ОБОВ'ЯЗКОВА ВИМОГА	Прикріпіть копію виписки/витягу з реєстру;	ПРОЙШОВ/НЕ ПРОЙШОВ (якщо документ не надано - дискваліфікація)
1.2 Документ(и) про реєстрацію юридичної особи в органах Державної податкової служби України (а саме: платник єдиного податку, платник ПДВ) ОБОВ'ЯЗКОВА ВИМОГА	Прикріпіть витяг з реєстру платників єдиного податку або витяг з реєстру платників ПДВ;	ПРОЙШОВ/НЕ ПРОЙШОВ (якщо документ не надано - дискваліфікація)
1.3 Прийняття умов Договору підяду (підписаний/завірений печаткою (за наявності) надати гарантійний лист) ОБОВ'ЯЗКОВА ВИМОГА	Прикріпіть своє підтвердження прийняття, надавши гарантійний лист у довільній формі, поставивши дату, підпис та печатку (за наявності);	ПРОЙШОВ/НЕ ПРОЙШОВ (якщо документ не надано - дискваліфікація)

1.4. Здійснення візиту на об'єкт – надати копію акту огляду об'єкта у складі своєї пропозиції ОБОВ'ЯЗКОВА ВИМОГА	Прикріпіть акт візиту, поставивши дату, підпис та печатку (за наявності);	ПРОЙШОВ/НЕ ПРОЙШОВ (якщо візит не здійснений - дискваліфікація)
1.5. Прийняття Кодексу поведінки постачальників (Додаток 6) ОБОВ'ЯЗКОВА ВИМОГА	Додайте своє підтвердження прийняття Кодексу поведінки постачальника, поставивши дату, підпис та печатку (за наявності) (Додаток 6);	ПРОЙШОВ/НЕ ПРОЙШОВ (якщо документ не надано - дискваліфікація)
1.6. Наявність належним чином заповненого Додатку 5 - Реєстраційна форма постачальника ОБОВ'ЯЗКОВА ВИМОГА	Прикріпіть належним чином заповнений Додаток 5 - Реєстраційна форма постачальника;	ПРОЙШОВ/НЕ ПРОЙШОВ (якщо документ не надано - дискваліфікація)
1.7. Наявність підписаного та завіреного печаткою (за наявності) Додатку 1 ОБОВ'ЯЗКОВА ВИМОГА	Додайте належним чином підписаний та завірений печаткою (за наявності) Додаток 1.	ПРОЙШОВ/НЕ ПРОЙШОВ (якщо документ не надано - дискваліфікація)

Критерії технічної оцінки

Форми оцінки технічних пропозицій наведені на наступних сторінках. Максимальний бал, який може бути отриманий для кожного критерію оцінки вказує на відносну значимість або частину такого критерію в загальній технічній оцінці.

Матриця оцінки:

Критерії	Максимальні бали, які можна отримати	Механізм підрахунку балів
1. Спроможність компанії – учасника тендеру - та підтверджений досвід – максимум 55 балів		
1.1 Профіль компанії Відповідно до критерію 1.1, надайте Виписку/Витяг з Єдиного державного реєстру юридичних осіб, фізичних осіб-підприємців та громадських формувань з чітким зазначенням кодів КВЕД (класифікація видів економічної діяльності)	20 балів	20 балів: Основний код КВЕД (класифікація видів економічної діяльності) компанії починається з 41, 42 або 43 10 балів: Основний код КВЕД компанії не починається на 41, 42 або 43, проте в переліку кодів КВЕД є хоча б один, що починається на 41, 42 або 43
1.2. Роки професійного досвіду компанії - учасника тендеру Відповідно до критерію 1.1 вище, Виписка/Витяг з Єдиного державного реєстру юридичних осіб, фізичних осіб-підприємців та громадських формувань з чітким зазначенням дати державної реєстрації створення юридичної особи/ФОП	15 балів	15 балів: 5+ років з дати реєстрації; 10 балів: 3-5 років з дати реєстрації; 5 балів: 2 - 3 роки з дати реєстрації
1.3. Підтверджений досвід успішного надання подібних послуг з ремонту/будівництва: копії договорів на виконання аналогічних робіт або рекомендаційні листи від клієнтів. Кількість та опис аналогічних будівельних проектів, які були успішно завершені протягом останніх 2 років. Під "аналогічними" маються на увазі будь-які ремонтні або будівельні роботи, включаючи, але не обмежуючись, будинками, громадськими будівлями, лікарнями, школами, гуртожитками. Будь ласка, включіть до 3 проектів Для кожного аналогічного будівельного проекту, будь ласка, надайте копії контрактів та докази щодо їх повного виконання (акти виконаних робіт) або рекомендаційні листи, в яких чітко вказано:	20 балів	20 балів: Наявність 3 попередніх відповідних контрактів; 15 балів: Наявність 2 попередніх відповідних контрактів; 5 балів: Наявність 1 попереднього відповідного контракту; 0 балів: Жоден попередній контракт не

<p>(1) рік реалізації (з ... по ...) (2) місце розташування (область та район) (3) короткий опис (наприклад: "ремонт 9-поверхового житлового будинку" або "ремонт школи") (4) вартість проекту</p>		<p>відповідає критеріям або не надано жодних документів</p>
2. Персонал компанії та технічна спроможність - максимум 45 балів		
<p>2.1. Кількість та компетенція працівників, одночасно залучених до проекту, які можуть виконати всі види та обсяги ремонтних робіт відповідно до Дефектного акту (Запрошення) Додайте список робітників, які будуть задіяні у проекті, використовуючи шаблон Додатку 2. Вкажіть спеціалізацію кожного робітника. Вкажіть, які види робіт будуть виконуватися цим працівником (всі роботи, зазначені в Дефектному акті (Запрошення), повинні бути охоплені)</p>	25 балів	<p>Кількість працівників, які будуть задіяні протягом терміну дії контракту та з необхідним профілем, має бути вказана.</p> <ul style="list-style-type: none"> - 10 працівників: 25 балів - Від 7 до 9 працівників: 20 балів - Від 4 до 6 працівників: 10 балів - Менше 4 працівників: 5 балів
<p>2.2. Наявність необхідних технічних можливостей, обладнання, можливість залучення необхідної техніки (в тому числі генератора для забезпечення безперебійної роботи), інструментів та ін. Додайте список інструментів, обладнання та техніки, які будуть задіяні у проведенні ремонтних робіт, використовуючи шаблон Додатку 3. Вкажіть найменування кожного інструменту, обладнання та техніки. Вкажіть у відповідному стовпчику, які з них наявні, а які можуть бути залучені/орендовані</p>	20 балів	<p>1-20 балів: кількість балів буде надаватися в залежності від кількості власного та залученого обладнання, інструментів, техніки</p>
<p>Максимально можлива кількість балів:</p>	100 балів	
Тільки пропозиції, що набрали показник Частки балу технічної пропозиції 35 та більше, будуть вважатись технічно прийнятними		

РОЗДІЛ 6. ФОРМИ, ЩО ВИКОРИСТОВУЮТЬСЯ ДЛЯ ПОДАЧІ ПРОПОЗИЦІЇ

Будь ласка, заповніть форми, що наведені в додатках та повинні використовуватися для подачі пропозиції. Не допускається зміна формату бланків і не допускається їх заміна. Перш ніж надсилати Вашу пропозицію, будь ласка, переконайтесь у відповідності пропозиції до інструкцій щодо подання пропозиції, викладених у Запрошенні.

Форма 1: ФОРМА ТЕХНІЧНОЇ ПРОПОЗИЦІЇ наведена в Додатку 1 до цього Запрошення.

Будь ласка, заповніть його та надішліть нам у відсканованому виді за підписом уповноваженої особи та скріплений печаткою (за наявністю).

Форма технічної пропозиції має бути надана окремим листом та підписана «Технічна пропозиція».

РОБОЧИЙ ПЛАН-ГРАФІК ПРОВЕДЕННЯ РЕМОНТНИХ РОБІТ

Є складовою частиною технічної пропозиції*

Проведення ремонтних робіт МТП Амбулаторія (станція Арциз) за адресою: вулиця Троїцька, будинок 4, м.Арциз, Болградський район, Одеська область:

- проведення ремонтних робіт у 3-х санітарно-гігієнічних приміщеннях (санвузлах) з урахуванням вимог доступності для осіб з інвалідністю та маломобільних груп населення, загальною площею (S=12,37м²);
- встановлення антиковзкого покриття у зонах пересування мешканців для підвищення рівня безпеки (м.п.-145);
- монтаж поручнів у коридорах будівлі для забезпечення безпечного пересування осіб з обмеженою мобільністю (м.п.-72);
- встановлення інклюзивних дверей (8 шт) відповідно до вимог чинних державних будівельних норм (ДБН) щодо забезпечення безбар'єрного доступу;
- влаштування доріжки на вході до будівлі для забезпечення зручного та безпечного доступу до об'єкта, у тому числі для маломобільних груп населення (S=90м²).

№ п/п	Найменування робіт і витрат	Одиниця виміру	Кількість	Травень 2026	Червень 2026		Липень 2026		Серпень 2026
				15.05-31.05	01.06-14.06	15.06-30.06	01.07-14.07	15.07-31.07	01.08-14.08
	<u>Санвузли</u>								
	<u>Демонтажні роботи на 3 санвузли</u>								
1.	Демонтаж унітаза	шт	3						
2.	Демонтаж душової kabіни	шт	3						
3.	Демонтаж умивальника	шт	6						
4.	Демонтаж бойлера	шт	3						
5.	Демонтаж плитки підлогової	м ²	12,37						
6.	Демонтаж цементної стяжки більше 100мм	м ²	12,37						
7.	Демонтаж унітаза	м ²	13,82						
	<u>Сантехнічні роботи на 3 санвузли</u>								
8.	Монтаж труб каналізаційних	м.п.	36						
9.	Пайка труб ПХВ (точка)	шт	60						
10.	Монтаж бойлера	шт	3						
11.	Встановлення унітазу	шт	3						

12.	Встановлення інсталяції	шт	3						
13.	Встановлення душової системи (лійка кран)	шт	3						
14.	Монтаж трапу душового	шт	3						
15.	Встановлення трапу аварійного	шт	3						
16.	Монтаж умивальників в зборі з змішувачем та сифоном	шт	3						
17.	Монтаж рушникосушарки	шт	4						
	<u>Стіни</u>								
18.	Грунтування стін	м ²	52,82						
19.	Високоякісне штукатурення стін	м ²	52,82						
20.	Укладання плитки (стіни)	м ²	52,82						
21.	Затирання швів	м ²	52,82						
	<u>Підлога</u>								
22.	Монтаж плит полістирольних	м ²	12,37						
23.	Заливка стяжки товщ. 100 мм з арм.сіткою	м ²	12,37						
24.	Грунтування підлоги	м ²	12,37						
25.	Монтаж та підключення теплої підлоги	м ²	9						
26.	Монтаж терморегулятора	м ²	3						
27.	Укладання плитки (підлога)	м ²	12,37						
28.	Затирання швів	м ²	12,37						
	<u>Інші роботи</u>								
29.	Монтаж дзеркала поворотного	шт	3						
30.	Монтаж поручнів	шт	12						
31.	Вивіз сміття	т	9						
32.	Розвантаження будматеріалів	послуг	3						
	<u>Електромонтажні роботи на 3 санвузли</u>								
33.	Встановлення розеток	шт	18,00						
34.	Встановлення вимикачів	шт	6,00						
35.	Монтаж LED світильників 45Вт	шт	6,00						
36.	Монтаж та налаштування щитової	шт	3,00						
37.	Підключення автоматів	шт	12,00						
	<u>Двері</u>								

38.	Демонтаж старих дверних блоків	шт	8						
39.	Розширення та підсилення дверного проїому	шт	8						
40.	Монтаж дверних мп блоків (2200х1200мм)	шт	8						
41.	Влаштування укосів внутрішніх (до 50 см шириною)	м.п.	52						
42.	Влаштування укосів зовн.(до 50 см шириною)	м.п.	52						
43.	Грунтування та фарбування укосів в 2 шари	м.п.	52						
	<u>Доріжка</u>								
44.	Демонтаж бетонної стяжки товщ.150мм	м ²	90						
45.	Розробка ґрунту вручну	м ²	90						
46.	Влаштування бордюру	м.п.	120						
47.	Влаштування основи з відсіву	м ²	90						
48.	Укладання тротуарної плитки	м ²	90						
49.	Монтажно-налагоджувальні роботи	шт	1						
50.	Вивіз сміття	т	8						
	<u>Антиковзке покриття</u>								
51.	Укладання покриття антиковзкого	м.п.	145						
	<u>Поручні</u>								
52.	Монтаж поручнів одинарних (коридор)	м.п.	72						

* Роботи розпочинаються після отримання виконавцем коштів на рахунок.

*Остаточні графіки виконання робіт можуть бути змінені і погоджені.

ФОРМА 2: ФОРМА ФІНАНСОВОЇ ПРОПОЗИЦІЇ наведена в Додатку 2 до цього
Запрошення

Вкажіть вашу фінансову пропозицію щодо надання послуг, пов'язаних з проведенням ремонтних робіт у 3-х санітарно-гігієнічних приміщеннях (санвузлах) з урахуванням вимог доступності для осіб з інвалідністю та маломобільних груп населення, загальною площею ($S=12,37\text{м}^2$); встановлення антиковзкого покриття у зонах пересування мешканців для підвищення рівня безпеки (м.п.-145); монтажу поручнів у коридорах будівлі для забезпечення безпечного пересування осіб з обмеженою мобільністю (м.п.-72); встановлення інклюзивних дверей (8 шт) відповідно до вимог чинних державних будівельних норм (ДБН) щодо забезпечення безбар'єрного доступу; влаштування доріжки на вході до будівлі для забезпечення зручного та безпечного доступу до об'єкта, у тому числі для маломобільних груп населення ($S=90\text{м}^2$) заповнивши Додаток 2. Після цього надішліть його у відсканованому виді з підписом уповноваженої особи та скріплений печаткою (за наявністю).

Форма фінансової пропозиції має бути надана окремим листом та підписана «Фінансова пропозиція».

**Форма 3: ФОРМА КІЛЬКІСТЬ РОБІТНИКІВ, ОДНОЧАСНО ЗАДІЯНИХ НА
БУДІВЕЛЬНОМУ МАЙДАНЧИКУ** наведена в Додатку 3 до цього Запрошення.

Будь ласка, заповніть його та надішліть нам у відсканованому виді за підписом уповноваженої особи та скріплений печаткою (за наявністю).

Форма Кількість робітників, одночасно задіяних на будівельному майданчику має бути надана окремим файлом та підписана «Кількість робітників».

**ФОРМА 4: ІНСТРУМЕНТИ, ОБЛАДНАННЯ ТА ТЕХНІКА, ЯКІ БУДУТЬ ЗАДІЯНІ В
ХОДІ ПРОВЕДЕННЯ РЕМОНТНИХ РОБІТ** наведена в Додатку 4 до цього
Запрошення.

Будь ласка, заповніть її та надішліть нам у відсканованому виді з підписом уповноваженої особи та скріплену печаткою (за наявністю).

Форма Інструменти, обладнання та техніка, які будуть задіяні в ході проведення ремонтних робіт має бути надана окремим файлом та підписана «Інструменти, обладнання та техніка».

ФОРМА 5: РЕЄСТРАЦІЙНА ФОРМА ПОСТАЧАЛЬНИКА наведена в Додатку 5 до
цього Запрошення.

Будь ласка, заповніть її та надішліть нам у відсканованому виді з підписом уповноваженої особи та скріплену печаткою (за наявністю).

Реєстраційна форма постачальника має бути надана окремим файлом та підписана «Реєстраційна форма».

ФОРМА 6: КОДЕКС ПОВЕДІНКИ ПОСТАЧАЛЬНИКА наведена в Додатку 6 до цього Запрошення.

Будь ласка, ознайомтесь та надішліть нам у відсканованому виді з підписом уповноваженої особи та скріплену печаткою (за наявністю).

Кодекс поведінки постачальника має бути наданий окремим файлом та підписаний «Кодекс поведінки».